

Die folgenden Informationen werden vom Hersteller dieses Gerätes ohne separate Überprüfung durch Dell bereitgestellt und unterliegen den nachstehenden [rechtlichen Einschränkungen und Haftungsausschlüssen](#).

Leitfaden zu Integrated Mirroring: Dell™ PowerEdge Expandable RAID Controller 4/im; Leitfaden zu Integrated Mirroring™

- [Übersicht zu Integrated Mirroring](#)
 - [Fusion-MPT-SCSI-BIOS und Konfigurations-programm](#)
 - [Lösung zu Common Information Model \(CIM\)](#)
-

Die in diesem Dokument enthaltenen Informationen können sich ohne vorherige Ankündigung ändern.
© 2002 Dell Computer Corporation. Alle Rechte vorbehalten.

Nachdrucke jeglicher Art ohne die vorherige schriftliche Genehmigung der Dell Computer Corporation sind strengstens untersagt.

Im Text verwendete Warenzeichen:

Dell, das *DELL Logo*, *PowerEdge*, *PowerVault* und *Dell OpenManage* sind Warenzeichen und *DellWare* ist ein eingetragenes Service-Zeichen der Dell Computer Corporation.

MegaRAID ist ein eingetragenes Warenzeichen der LSI Logic Corporation.

Microsoft, *WindowsNT*, *MS-DOS* und *Windows* sind eingetragene Warenzeichen der Microsoft Corporation.

Intel und *Pentium* sind eingetragene Warenzeichen der Intel Corporation.

Novell und *NetWare* sind eingetragene Warenzeichen der Novell Corporation.

ASPI ist ein eingetragenes Warenzeichen von Adaptec, Inc.

In diesem Dokument könnten gegebenenfalls weitere Warenzeichen und Markennamen zur Bezeichnung der entsprechenden Inhaber oder ihrer Produkte verwendet werden. Die Dell Computer Corporation erhebt keinerlei Eigentumsansprüche auf Warenzeichen und Markennamen außer den eigenen Warenzeichen und Dienstleistungsmarken.

Rechtliche Einschränkungen and Haftungsausschlüsse

Die in diesem Dokument enthaltenen Informationen, einschließlich der Anweisungen, Vorsichtinweise, gesetzlichen Genehmigungen und Zertifizierungen, werden vom Hersteller bereitgestellt und unterliegen keiner separaten Überprüfung durch Dell. Dell übernimmt keine Haftung für mögliche Schäden, die durch die Einhaltung bzw. Nicht-Einhaltung dieser Anweisungen entstehen.

Alle in diesem Dokument enthaltenen Aussagen bzw. Angaben zu den Eigenschaften, Funktionen, Übertragungsgeschwindigkeiten oder der Eignung des Gerätes werden vom Hersteller und nicht von Dell gemacht. Dell lehnt hiermit jegliche Haftung bezüglich der Richtigkeit, Vollständigkeit oder Nachweisbarkeit für alle in diesem Dokument enthaltenen Angaben ausdrücklich ab. Fragen und Kommentare zu diesen Angaben sind direkt an den Hersteller zu richten.

Erstauflage: Oktober 2002
Teilnr.: 3U220 rev. A00

Leitfaden zu Integrated Mirroring™

Übersicht zu Integrated Mirroring (IM)

- [Einführung](#)
 - [Funktionen](#)
 - [Beschreibung](#)
 - [Integrated Mirroring-Firmware](#)
-

Einführung

Dieses Kapitel enthält allgemeine Angaben zu der Funktion Integrated Mirroring" (IM).

Die Funktion Integrated Mirroring" (integriertes Spiegeln) bietet gleichzeitiges physikalisches Spiegeln zweier Plattenlaufwerke zur Gewährleistung von fehlertoleranten Daten mit hoher Verfügbarkeit. Wenn ein Plattenlaufwerk ausfällt, kann das System durch die Hot-Swap-Funktion problemlos wiederhergestellt werden, indem die Laufwerke einfach gewechselt werden. Das System spiegelt dann erneut das gewechselte Laufwerk.

Die Funktion Integrated Mirroring" verwendet die gleichen Gerätetreiber wie die standardmäßigen auf Fusion-MPT basierenden Controller, und bietet nahtlose, transparente Fehlertoleranz. Das macht eine komplexe Software zur Erstellung von Sicherungskopien oder teure RAID-Hardware überflüssig. Die Funktion Integrated Mirroring" läuft unabhängig vom Betriebssystem, womit Systemressourcen eingespart werden können. Das Konfigurationsprogramm vereinfacht das Konfigurieren von gespiegelten Plattenpaaren.

Funktionen

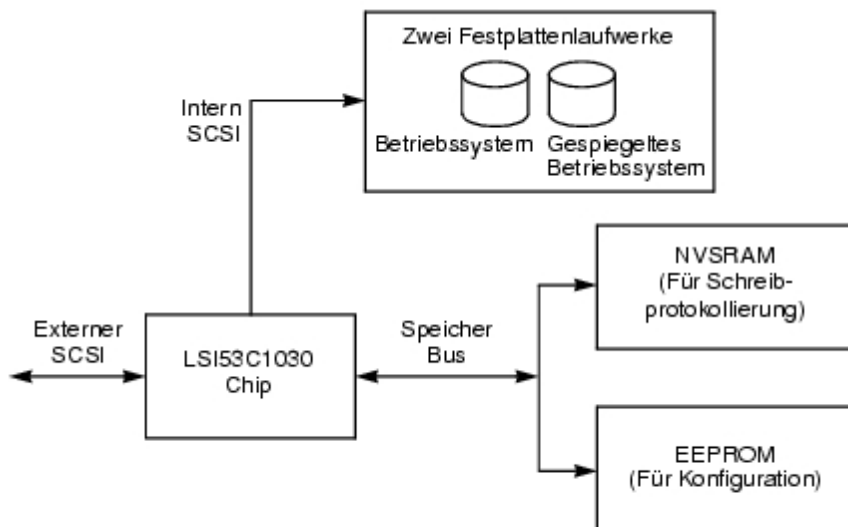
Es folgt eine Liste mit einigen Hauptfunktionen und -merkmalen der Funktion Integrated Mirroring":

- Physikalisches Spiegeln zweier Laufwerke
 - Unterstützung für Laufwerke verschiedener Typen und Kapazitäten
 - Fusion-MPT-Architektur
 - Konfigurationsprogramm
 - Hot-Swap-Fähigkeit
 - Fehlermeldung
 - Betriebssystemspezifisches Ereignisprotokoll
 - Auf CIM-Browser angezeigte Fehler
 - Unterstützung durch LED für SAF-TE-Laufwerksstatus für Laufwerke mit der Funktion Integrated Mirroring"
 - Schreibprotokollierung, die automatische Synchronisation potentiell inkonsistenter Daten nach unerwarteter Stromabschaltung zulässt
 - Automatische Hintergrundresynchronisation während Host-E/As weiter in Betrieb sind
 - Medienüberprüfung
-

Beschreibung

Die Funktion Integrated Mirroring" (IM) umfasst physikalisches Spiegeln für das Boot-Laufwerk, wie in der folgenden Abbildung gezeigt. Die IM-Firmware nutzt ein zweites Laufwerk als Spiegelung des ersten Laufwerks, welches das Boot-Laufwerk ist. Die Laufzeitspiegelung des Boot-Laufwerks ist für BIOS, Treiber und Betriebssystem transparent. Hostbasierte Statussoftware überwacht den Status der gespiegelten Laufwerke und meldet alle Fehlerbedingungen.

Abbildung 1-1. Typische System-Implementierung



Der Benutzer kann die Spiegelungsattribute bei der Ersteinrichtung konfigurieren und sie erneut als Reaktion auf Ausfall von Hardware oder Änderungen in der Umgebung mit Hilfe des BIOS-Konfigurationsprogramms konfigurieren.

Integrated Mirroring-Firmware

Dieser Abschnitt beschreibt Funktionen und Eigenschaften der Integrated Mirroring-Firmware (IM-Firmware).

Host-Schnittstelle

Die IM-Host-Schnittstelle verwendet Message Passing Interface (MPI)". Durch die Fusion-MPT-Schnittstelle kann das Host-Betriebssystem auf das virtuelle IM-Laufwerk als auch auf die physikalischen Laufwerke zugreifen. Dies lässt die Unterstützung für eine Domainüberprüfung und Ultra320-SCSI-Erweiterungskonfiguration zu.

Initialisieren

Die Firmware aktiviert die physikalischen Laufwerke im IM-Datenträger, bevor sie im Host-Betriebssystem funktionsfähig wird. Zu den E/As gehört folgendes:

- Abfrage
- Testeinheit bereit
- Einheit zum Starten und Stoppen
- Lesekapazität
- Abfrage/EVPD zum Lesen der Seriennummer der Platte aus den Vital Product Data" (Wichtige Produktdaten)

Beim Initialisieren bestimmt die Firmware, ob vollständige oder teilweise Synchronisation erforderlich ist. Die Firmware kann auch zurückgestellt werden, ohne das Betriebssystem erneut zu starten.

Die Firmware kann zwischen 5 und 30 Sekunden benötigen, um die physikalischen IM-Laufwerke hochzufahren, bevor sie für den Host funktionsfähig werden. Das SCSI-BIOS muss jedoch die physikalischen IM-Laufwerke nicht hochfahren, was eine geringe Auswirkung auf die Startdauer für das Betriebssystem haben sollte.

Hot Swap (Austausch)

Die IM-Firmware unterstützt Hot Swap" (Austausch). Das ausgetauschte Festplattenlaufwerk wird automatisch im Hintergrund ohne Host- oder Benutzereingriff resynchronisiert. Die ausgetauschte Platte muss sich auf derselben physikalischen SCSI-ID befinden, wie eine der im IM-Datenträger konfigurierten physikalischen Platten. Die Firmware erkennt Hot Swap-Entfernung" auf

vorkonfigurierten IM-Laufwerken durch eine ausgefallene SCSI-E/A mit dem Status Selection Timeout" (Auswahlzeitspanne) und kennzeichnet die Platte mit dem Status Disk Missing" (Platte fehlt). Wenn eine Platte den Status Disk Missing" (Platte fehlt) hat, wird sie periodisch mit einem Abfrage-CDB zum Erkennen einer Platteneinfügung abgefragt.

Nach einem Vorgang mit Hot Swap" bereitet die Firmware das neue physikalische Laufwerk vor, indem es hochgefahren wird und überprüft wird, ob genügend Kapazität für den IM-Datenträger zur Verfügung steht. Die IM-Firmware resynchronisiert alle ausgetauschten Platten, die entfernt wurden, auch wenn die gleiche Platte wieder eingesetzt wird. Die IM-Firmware kennzeichnet alle ausgetauschten Platten als sekundäre Platte und kennzeichnet die andere gespiegelte Platte als primäre Platte. Die IM-Firmware resynchronisiert alle Daten der primären Platte auf die neue sekundäre Platte.

Bitte lesen Sie den gesamten Text [Rechtliche Einschränkungen and Haftungsausschlüsse](#).

[Zurück zur Inhaltsseite](#)

Dell™ PowerEdge Expandable RAID Controller 4/im: Leitfaden zu Integrated Mirroring™ Fusion-MPT-SCSI-BIOS und Konfigurations-programm

- [Fusion-MPT-SCSI-BIOS](#)
 - [Verwenden des Fusion-MPT-SCSI-BIOS-Konfigurationsprogramms](#)
 - [Beenden des Fusion-MPT-SCSI-BIOS-Konfigurationsprogramms](#)
-

Fusion-MPT-SCSI-BIOS

- [Funktionen](#)
- [Beschreibung](#)
- [BIOS-Boot-Spezifikation](#)
- [Startinitialisierung von CD-ROM](#)

Wenn Sie das System starten, lädt das System den ROM-Code, der als das Fusion-MPT-SCSI-BIOS bekannt ist. Dadurch kann das System von Ultra320-SCSI-Treibern aus starten. Dieses BIOS beinhaltet außerdem einen eingebetteten Konfigurationsmanager, mit dem Sie von der Firmware bereitgestellte Optionen konfigurieren können. Dieses SCSI-BIOS ist in ein standardmäßiges BIOS integriert.

Funktionen

Das SCSI-BIOS unterstützt folgende Funktionen:

- Entspricht Version 1.2 der Fusion-MPT-Spezifikation
- Auswahl und Konfiguration von bis zu 256 Adaptern
- Auswahl eines Startgeräts von jedem der vier Hostadapter
- Automatische INT13-Laufwerkszuordnung für SCSI-Laufwerke
- Eine gemeinsame Benutzerschnittstelle mit dem SCSI-BIOS und -Konfigurationsprogramm

Beschreibung

Während der Initialisierung des Startvorgangs überprüft das SCSI-BIOS, ob noch weitere Festplattenlaufwerkstypen wie z. B. ein IDE-Laufwerk bereits vom System-BIOS installiert wurden. Ist dies der Fall, ordnet das SCSI-BIOS alle gefundenen SCSI-Laufwerke hinter den bereits installierten Laufwerken zu. Ansonsten installiert das SCSI-BIOS die Laufwerke beginnend mit dem Laufwerk für den Systemstart. In diesem Fall startet das System von einem Laufwerk aus, das vom SCSI-BIOS gesteuert wird.

BIOS-Boot-Spezifikation

Das SCSI-BIOS unterstützt die BIOS-Boot-Spezifikation, mit der Sie durch Festlegung der Prioritäten die Startreihenfolge der Geräte wählen können.

Für diese Funktion muss das System-BIOS auch mit der BIOS-Boot-Spezifikation kompatibel sein. Wenn Ihr System die BIOS-Boot-Spezifikation unterstützt, legen Sie die Start- und Laufwerksreihenfolge mit Hilfe des Setup-Menüs des System-BIOS fest. Im System-BIOS wird das Menü "Boot Connection Devices" (Starteinstellungen für Anschlussgeräte) mit einer Liste möglicher Startoptionen angezeigt. Verwenden Sie dieses Menü, um das Gerät auszuwählen und die Reihenfolge neu festzulegen. Verlassen Sie anschließend das Menü, um den Startvorgang fortzusetzen.

Startinitialisierung von CD-ROM

Das Fusion-MPT-SCSI-BIOS unterstützt Initialisierung beim Systemstart von einem CD-ROM-Laufwerk, wobei eine der fünf folgenden Emulationsarten angewandt wird:

- Keine Emulations-CD
- 1,2 MB-CD für Floppy-Emulation
- 1,44 MB-CD für Floppy-Emulation
- 2,88 MB-CD für Floppy-Emulation
- Harddisk-Emulation

Je nach Art der Emulation wird der CD-ROM ein Laufwerkbuchstabe zugewiesen. Würde zum Beispiel eine 1,44-MB-CD für Floppy-Emulation geladen, bekäme das CDROM-Laufwerk den Buchstaben **A:** zugewiesen und das vorhandene Diskettenlaufwerk bekäme den Buchstaben **B:**.

Verwenden des Fusion-MPT-SCSI-BIOS-Konfigurationsprogramms

- [Benutzereingaben](#)
- [Hauptmenü](#)
- [Menü Adapter Properties \(Adaptereigenschaften\)](#)
- [Menü Device Properties \(Geräteigenschaften\)](#)
- [Menü Mirroring Properties \(Spiegelungseigenschaften\)](#)
- [Menü Boot Adapter List \(Liste der Startadapter\)](#)
- [Menü Global Properties \(Globale Eigenschaften\)](#)

Mit dem SCSI-BIOS können Sie die Standardkonfiguration Ihrer Hostadapter ändern, indem Sie das eingebettete BIOS-Konfigurationsprogramm verwenden.

Beim Laden des BIOS wird folgende Meldung auf dem Bildschirm angezeigt:

```
Press Ctrl-M to start LSI Logic Configuration Utility..." (Drücken Sie Strg-M, um das LSI Logic-Konfigurationsprogramm zu starten)
```

Diese Meldung wird circa fünf Sekunden auf Ihrem Bildschirm angezeigt. In diesem Zeitraum können Sie das Dienstprogramm starten. Nachdem Sie **Strg-M** gedrückt haben, ändert sich die Meldung in:

```
Please wait, invoking LSI Logic Configuration Utility..." (Bitte warten, das LSI Logic-Konfigurationsprogramm wird aufgerufen...)
```

Nach einer kurzen Pause wird am Bildschirm das Hauptmenü des SCSI-BIOS-Konfigurationsprogramms angezeigt.



ANMERKUNG: Nicht alle vom Konfigurationsprogramm erkannten Geräte können mit diesem SCSI-BIOS gesteuert werden. Für Geräte wie Bandlaufwerke und Scanner muss ein zum Peripheriegerät passender Gerätetreiber geladen werden. Im SCSI-BIOS-Konfigurationsprogramm können allerdings die Parameter für diese Geräte geändert werden.

Benutzereingaben

Konfigurationsänderungen nehmen Sie im Hauptbereich des Menüs vor. Dieser Bereich ist in helleren Farben gehalten als die Kopf- oder Fußzeilenbereiche, die im Menü des Konfigurationsprogramms online angezeigt werden. In Tabelle 2-1 sind die verschiedenen Tastenoptionen aufgelistet, mit denen Sie Änderungen vornehmen können. Einstellungen in grauem oder gelbem Text können geändert werden, Einstellungen in weißem Text können nicht geändert werden. Dies gilt unabhängig davon, ob Farbe oder **Schwarz/Weiß** eingestellt ist.

Table 2-1. Tastaturoptionen

Tastaturoption	Beschreibung
F1 = Hilfe	Liefert kontextsensitive Hilfe für das Feld, in dem sich der Cursor befindet.

F2 = Menü	Gibt den Cursor-Kontext für den Menübereich an. Wählen Sie eine Option aus dem Menü und drücken Sie die EINGABETASTE . Diese Option ist nur im Hauptmenü verfügbar.
Pfeiltasten = Option auswählen	Bewegen den Cursor auf- oder abwärts, nach links oder rechts.
+/- = [Option] Ändern	Ändert Optionen mit Werten in [] Klammern. Verwenden Sie zum Ändern der Werte die "+" und "-"-Tasten in der obersten Reihe der Haupttastatur oder die "+" und "-"-Tasten im Zifferntastenblock. Wenn Sie diese Tasten drücken, ändern Sie den Wert eines änderbaren Felds in dessen nächsten relativen Wert. "+" erhöht den Wert und "-" verringert den Wert.
Esc = Abbrechen/Schließen	Beendet den aktuellen Kontextvorgang und/oder schließt den aktuellen Bildschirm.
Pos1/Ende = Option auswählen	Bewegt den Cursor zum Anfang/Ende eines bildlauffähigen Feldes.
EINGABE = <Option> ausführen	Führt Optionen mit Werten in < > Klammern aus. Drücken Sie die EINGABETASTE , um die dem Feld zugeordnete Funktion auszuführen.

Hauptmenü

Wenn Sie das Konfigurationsprogramm aufrufen, wird das **Hauptmenü** angezeigt. In diesem Bildschirm werden die Hostadapter im System sowie Informationen zu diesen angezeigt. In Tabelle 2-2 sind die Felder in diesem Menü und deren Beschreibung aufgelistet.

Table 2-2. Hauptmenüfelder und Beschreibungen

Feld	Feldtyp	Beschreibung
Adapter	Informationen	Gibt die jeweilige Hostadapter-Gruppe an. Wenn Sie im Menü Adapter auf einen Eintrag klicken, wird das Menü Adapter Properties (Adapter-eigenschaften) geöffnet.
PCI Bus	Informationen	Gibt die Nummer des PCI-Busses (Bereich 0x00–0xFF, 0–255 dezimal) an, die einem Adapter vom System-BIOS zugewiesen wird.
Ger./Funkt.	Informationen	Diese Option gibt das/die PCI-Gerät/Funktion" an, das/die einem Adapter vom System-BIOS zugewiesen wird. Ein Wert von 8 Bit wird folgendermaßen zugeordnet: <ul style="list-style-type: none"> • Bit [7:3]: Gerät (Bereich 0x00–0x1F, 0–31 dezimal) • Bit [2:0]: Funktion (Bereich [0–7])
Anschlussnummer	Informationen	Gibt die E/A-Anschlussnummer an, die mit einem Adapter kommuniziert, der vom System-BIOS zugewiesen wird.
IRQ	Informationen	Gibt die von einem Adapter verwendete IRQ-Leitung (für Unterbrechungsanforderungen) an, der vom System-BIOS zugeordnet wird.
NVM	Informationen	Gibt an, ob ein Adapter über einen Permanentspeicher (NVM = Non-volatile Memory) verfügt. Die Konfiguration eines Adapters wird in dem ihm zugeordneten NVM gespeichert. Der NVM kann sich auf einen im Hostadapter vorhandenen NVRAM beziehen.
Startreihenfolge	Informationen	Gibt die relative Startreihenfolge (0 bis 3) des Kanals an. Das Fusion-MPT-SCSI-BIOS spricht bei der Suche nach startfähigen Medien bis zu vier Kanäle in der angegebenen Reihenfolge an. Öffnen Sie das Menü Liste der Startadapter (Liste der Startadapter) , um dieses Feld zu verändern.
LSI Logic Control	Informationen	Gibt an, ob ein Adapter für die LSI Logic-Softwaresteuerung in Frage kommt oder ob er für die Steuerung durch Software, die nicht von LSI Logic stammt, vorgesehen ist.

Spiegelungsstatus	Informationen	Die Spalte Mirror Status (Spiegelungsstatus) gibt den Gesamtstatus zu dem gespiegelten Paars an. Der Wert dieses Felds ist Optimal, Degraded (Vermindert), Resyncing (Resynchronisierend), Failed (Ausgefallen) oder No value (Kein Wert) . No value (Kein Wert) , angezeigt durch einen Strich, bedeutet, dass sich kein gespiegeltes Paar auf diesem Adapter befindet. Der Status "Degraded" (Vermindert) gibt an, dass der Benutzer das Menü Mirroring Properties" (Spiegelungseigenschaften) öffnen muss, um herauszufinden, weshalb das gespiegelte Paar in vermindertem Modus ausgeführt wird.
--------------------------	---------------	---

Im **Hauptmenü** gibt es zwei Optionen, das Menü **Boot Adapter List (Liste der Startadapter)** und das Menü **Global Properties (Globale Eigenschaften)**. Diese Menüs können Sie aufrufen, indem Sie **F2** drücken.

- Im Menü **Boot Adapter List (Liste der Startadapter)** können Sie die Startkanäle auswählen und deren Reihenfolge festlegen.
- Im Menü **Global Properties (Globale Eigenschaften)** können Sie Änderungen an den allgemeinen Einstellungen vornehmen.

Sie können nur auf Kanäle mit aktivierter LSI Logic-Steuerung zugreifen. Wählen Sie zum Öffnen des Funktionsmenüs **Integrated Mirroring (Integriertes Spiegeln)** einen Adapter aus, um erst in das Menü **Adapter Properties (Adaptoreigenschaften)** zu gelangen.

Verwenden Sie zum Auswählen eines Kanals nur die Pfeiltasten und die **INGABETASTE**. Drücken Sie anschließend die **INGABETASTE**, um die ausgewählten Kanaleigenschaften anzuzeigen und zu ändern (und um auf die angeschlossenen Geräte zuzugreifen). Nachdem Sie einen Kanal ausgewählt und die **INGABETASTE** gedrückt haben, wird der SCSI-Bus geprüft und das Menü **Adapter Properties (Adaptoreigenschaften)** wird angezeigt.

Menü Adapter Properties (Adaptoreigenschaften)

Mit dem Menü **Adapter Properties (Adaptoreigenschaften)** können Sie Kanaleinstellungen anzeigen und ändern. Außerdem können Sie auf die Geräteeinstellungen für einen Kanal zugreifen. Rufen Sie dieses Menü auf, indem Sie im **Hauptmenü** im Feld **Adapter** ein Gerät auswählen und die **INGABETASTE** drücken. In Tabelle 2-3 sind die Felder in diesem Menü und deren Beschreibung aufgelistet.



ANMERKUNG: Wenn das Feld mit grauem oder gelbem Text angezeigt wird, können Sie Änderungen vornehmen. Wird der Text in weiß angezeigt, sind keine Änderungen möglich.

Table 2-3. Menüfelder und Beschreibungen zu Adaptoreigenschaften

Feld	Feldtyp [Wert]	Beschreibung
Device Properties (Geräte-eigenschaften)	Ausführbar	Wählen Sie diese Option und drücken Sie die INGABETASTE , um die Geräteeigenschaften anzuzeigen und zu ändern.
Mirroring Properties (Spiegelungs-eigenschaften)	Ausführbar	Wählen Sie diese Option und drücken Sie die INGABETASTE , um die Spiegelungseigenschaften anzuzeigen und zu ändern.
Synchronize Whole Mirror (Gesamte Spiegelung synchronisieren)	Ausführbar	Wählen Sie diese Option und drücken Sie die INGABETASTE , um die gesamte Spiegelung zu synchronisieren. <i>ANMERKUNG: In der vorliegenden Version des Fusion-MPT-SCSI-BIOS enthält dieses Feld nur Informationen. Wenn die Spiegelung mit Hilfe des Menüs Mirroring Properties (Spiegelungseigenschaften) eingestellt wird und diese Änderungen gespeichert werden, erfolgt eine automatische Synchronisation.</i>
Host-SCSI-ID	Konfiguration [0 bis 7/ 0 bis 15]	Gibt die SCSI-Kennung eines Adapters an. Dell Computer empfiehlt, dieses Feld auf die SCSI-Kennung mit der höchsten Priorität einzustellen. Dieser Wert lautet 7" und ist gleichzeitig der Standardwert.

SCSI-Bus-Scan-Reihenfolge	Konfiguration [Niedrig bis Hoch (0..Max.) / Niedrig bis Hoch (Max..0)]	Gibt die Reihenfolge an, in der die SCSI-Kennungen eines Kanals überprüft werden. Wenn Sie diese Position ändern, wirkt sich dies auf die Zuordnung(en) der Laufwerkbuchstaben aus, wenn mehr als ein Gerät an den Adapter angeschlossen ist. Der Standardwert lautet Low (Niedrig) bis High (Hoch) .
Wechsellaufwerkunterstützung	Konfiguration [Keine/Mit installierten Medien]	Gibt die Unterstützungsoption für Wechsellaufwerke für einen Kanal an. Wechsellaufwerkunterstützung ist nur bei Geräten verfügbar, die sich als Festplatte registrieren. CD-ROM- und Magnetplattenlaufwerke sind deshalb ausgeschlossen. <ul style="list-style-type: none"> • <i>None (Keine)</i> (Standardeinstellung) gibt an, dass keine Unterstützung für Wechsellaufwerke vorhanden ist. Dies gilt sowohl wenn das Laufwerk als erstes Laufwerk (BBS) ausgewählt ist als auch wenn es in der Prüfreihe an erster Stelle steht (Nicht-BBS). • <i>With Media Installed (Mit installierten Medien)</i> für Wechsellaufwerkunterstützung ohne Berücksichtigung der Laufwerkszuordnung. Beim Systemstart müssen sich Medien im Laufwerk befinden.
CHS-Zuordnung	Konfiguration [SCSI-Plug-and-Play-Zuordnung / Alternative CHS-Zuordnung]	Die Option "CHS-Zuordnung" definiert, wie die Werte des Zylinderkopfabchnitts (CHS = Cylinder Head Sector) auf einer Festplatte ohne bereits vorhandene Partitionsinformationen zugeordnet werden. <ul style="list-style-type: none"> • <i>SCSI Plug and Play Mapping (SCSI-Plug-and-Play-Zuordnung)</i> (Standardeinstellung) bestimmt automatisch die beste Zuordnung mit der höchsten Leistung. • <i>Alternate CHS Mapping (Alternative CHS-Zuordnung)</i> verwendet eine andere, möglicherweise weniger leistungsstarke Zuordnung, die eventuell erforderlich ist, wenn ein Gerät zwischen Adapters von verschiedenen Händlern bewegt wird. <p>⚠ VORSICHT: Keine dieser Optionen ist wirksam, wenn eine Festplatte mit dem Befehl FDISK partitioniert wurde. FDISK ist ein Tool, das Sie zum Löschen eines oder aller Partitionseinträge verwenden können. Wenn Sie alle Partitionseinträge löschen, müssen Sie zum Löschen des Speichers neu starten. Anderenfalls werden die alten Partitionsdaten erneut verwendet und heben somit die vorherige Operation auf. Stellen Sie deshalb sicher, dass Sie das richtige Ziellaufwerk für den FDISK-Befehl angegeben haben.</p>
Spinup-Verzögerung (Sek.)	Konfiguration [1 bis 15]	Gibt die Verzögerung zwischen den Spinups von an einen Adapter angeschlossenen Geräten in Sekunden an. Gestaffelte Spinups gleichen während des Systemstarts die Stromlast im System aus. Der Standardwert beträgt 2 Sekunden. <p><i>ANMERKUNG: Bei Festplattenlaufwerken muss unter Umständen ein entsprechender Jumper gesetzt werden, damit diese Einstellung wirksam wird. Weitere Hinweise finden Sie im Benutzerhandbuch zu Ihrem Festplattenlaufwerk.</i></p>
Sekundär-Cluster-Server	Konfiguration [Ja/Nein]	Gibt an, ob an einen Adapter ein oder mehrere Geräte angeschlossen sind, die wiederum an einen oder mehrere Adapter angeschlossen sind. Deshalb sollte das Fusion-MPT-SCSI-BIOS-Programm Zurücksetzungsvorgänge des SCSI-Busses weitgehend vermeiden. <p>Mit dieser Option können Sie einen Adapter aktivieren, um ihn einem Cluster von Adapters hinzuzufügen, ohne den SCSI-Bus zurückzusetzen. Dies ist eine Voraussetzung für den Cluster-Server von Microsoft. Der</p>

		Standardwert lautet <i>No (Nein)</i> .
Abschlusssteuerung	Konfiguration [Auto/Off]	Wenn dieses Feld verfügbar ist, gibt es an, ob ein Adapter über einen automatischen Abschluss verfügt. Ist es nicht verfügbar, lautet der aktuelle Status entweder <i>Auto (Automatisch)</i> oder <i>Off (Aus)</i> . <ul style="list-style-type: none"> • <i>Auto (Standardeinstellung)</i> bedeutet, dass der Adapter automatisch bestimmt, ob seine Terminierung aktiviert oder deaktiviert werden soll. • <i>Off</i> bedeutet, dass die Terminierung des Adapters deaktiviert ist und die Geräte am Ende des SCSI-Busses den Bus terminieren müssen.
Standard-einstellungen	Ausführbar	Drücken Sie die INGABETASTE , um die Standardeinstellungen zu übernehmen.

Menü Device Properties (Geräteeigenschaften)

Im Menü **Device Properties (Geräteeigenschaften)** können Sie einzelne Geräteeinstellungen für einen Adapter anzeigen und aktualisieren. In Tabelle 2-4 sind die Felder in diesem Menü und deren Beschreibung aufgelistet.

Table 2-4. Felder des Menüs „Geräteeigenschaften“ und ihre Beschreibungen

Feld	Feldtyp [Wert]	Beschreibung
SCSI ID	Informationen	Zeigt die SCSI-Kennung des Geräts an.
Geräteerkennung	Informationen	Gibt die Zeichenfolge der ASCII-Geräteerkennung an, die auf den Abfragedaten des Geräts beruht.
Standard-einstellungen	Ausführbar	Drücken Sie die INGABETASTE , um die Standardeinstellungen zu übernehmen.
Überprüfen	Ausführbar	Wenn aktiviert, werden alle Sektoren eines Geräts überprüft und fehlerhafte logische Blockadressen (Logical Block Addresses) neu zugewiesen. Sie können alle Sektoren überprüfen, indem Sie das Gerät aus dem Menü auswählen und den Cursor mit Hilfe der Pfeiltasten in die Spalte Verify (Überprüfen) setzen. Drücken Sie anschließend die INGABETASTE .
Format	Ausführbar	Wenn diese Option aktiviert wurde, ist eine Vorformatierung von Festplatten zulässig. Durch Vorformatierungen werden alle Daten auf dem Laufwerk vollständig und unwiederbringlich gelöscht. Sie können eine Low-Level-Formatierung eines Geräts ausführen, indem Sie das Gerät im Menü auswählen und den Cursor mit Hilfe der Pfeiltasten in die Spalte Format setzen. Drücken Sie anschließend die INGABETASTE . <i>ANMERKUNG: Durch die Formatierung erhält das Laufwerk standardmäßig eine Sektorgröße von 512 Byte, auch wenn das Laufwerk vorher mit einer andere Sektorgröße formatiert wurde.</i>
MT/Sek.	Konfiguration [Async/5/10/ 20/40/80/ 160]	Gibt die maximale Rate für synchrone Datenübertragung des Adapters in Mega-Übertragungsraten pro Sekunde an. Kann auf eine niedrigere Übertragungsrate eingestellt werden. Der Standardwert lautet 160".
MB/Sek.	Konfiguration [Async/5/10/ 20/40/80/ 160/320]	Gibt die maximale Rate für synchrone Datenübertragung des Adapters in Megabyte pro Sekunde gemäß den Einstellungen für Bandbreite und Übertragungsrate an, die nachfolgend beschrieben sind. Der Standardwert lautet 320".
Data Width	Konfiguration [8/16]	Zeigt die maximale Datenbreite des Adapters in Bit an. Kann auf eine geringere Breite eingestellt werden. Der Standardwert lautet 16".
Scan ID	Konfiguration [Ja/Nein]	Gibt an, ob beim Systemstart nach dieser SCSI-Kennung gesucht werden soll. Mit dieser Einstellung können Geräte ausgeschlossen werden. Auf diese Weise

		<p>wird die Startzeit verringert, da nicht genutzte SCSI-Kennungen nicht abgefragt werden. Der Standardwert lautet <i>Yes (Ja)</i>.</p> <p>Wählen Sie für diese Option <i>No (Nein)</i> aus, wenn ein Gerät für das System nicht verfügbar sein soll. Sie können auch die Startzeit bei einem Bus mit nur wenigen angeschlossenen Geräten erhöhen, indem Sie diese Einstellung für alle nicht genutzten SCSI-Kennungen in <i>Nein</i> ändern.</p>
Scan-LUNs > 0	Konfiguration [Ja/Nein]	<p>Gibt an, ob für ein Gerät nach logischen Gerätennummern (LUN = Logical Unit Number) gesucht werden soll, die größer als Null sind. Es wird immer LUN 0 abgefragt. Verwenden Sie diese Option, wenn ein Gerät mit mehreren LUNs auf nicht vergebene LUNs reagiert oder wenn die Anzeige eines Geräts mit mehreren LUNs ausschließlich auf LUN 0 beschränkt werden soll. Der Standardwert lautet <i>Yes (Ja)</i>.</p> <p>Wählen Sie für diese Option <i>No (Nein)</i> aus, wenn Sie mit einem Gerät Probleme haben, das auf alle LUNs - ob vergeben oder nicht - reagiert. Auch wenn ein SCSI-Gerät mit mehreren LUNs in Ihrem System vorhanden ist, aber nicht alle LUNs für das System zugreifbar sein sollen, stellen Sie für diese Option <i>No (Nein)</i> ein. Damit begrenzen Sie die Prüfung auf LUN 0.</p>
Unterbrechen	Konfiguration [Ein/Aus]	<p>Gibt an, ob ein Gerät während eines SCSI-Vorgangs die Verbindung unterbrechen kann. Einige (in der Regel neuere) Geräte arbeiten schneller, wenn "Unterbrechen" aktiviert ist, während einige (in der Regel ältere) Geräte schneller arbeiten, wenn "Unterbrechen" deaktiviert ist. Der Standardwert lautet <i>On (Ein)</i>.</p>
SCSI-Timeout	Ausführbar [0-9999]	<p>Gibt die maximal zulässige Zeit für das Beenden eines SCSI-Vorgangs in Sekunden an. Da Zeitbeschränkungen (Timeouts) die Sicherheit bieten, dass das System im Falle eines fehlgeschlagenen Vorgangs wiederhergestellt werden kann, empfiehlt Dell Computer einen Wert größer als null zu verwenden. Wenn Sie null auswählen, ist die Zeitdauer für das Beenden eines Vorgangs unbegrenzt. Dies kann dazu führen, dass das System hängen bleibt (endlos wartet), wenn ein Vorgang fehlschlägt. Der Standardwert lautet <i>10</i>.</p> <p>ANMERKUNG: Dieses Feld ist ausführbar und muss mit der EINGABETASTE ausgewählt werden. Geben Sie die neuen Werte mit den Zifferntasten auf der Tastatur oder dem Zifferntastenblock ein.</p>
Queue-Tags	Konfiguration [Ein/Aus]	<p>Gibt an, ob für ein Gerät Queue-Tags zulässig sind. Mit dieser Option wird die Queue-Tag-Steuerung für Gerätetreiber der höheren Ebene festgelegt. Der Standardwert lautet <i>On (Ein)</i>.</p>

Wenn Sie die Einstellung für den Hostadapter (z. B. SCSI-Kennung 7) ändern, wird auch die Einstellung für alle Zielkennungen geändert. Wegen der Anzahl der in diesem Menü angezeigten Felder, müssen Sie nach links/rechts blättern, um alle Informationen anzuzeigen. Wenn Sie online auf dieses Menü zugreifen, verwenden Sie die Tasten **Pos1/Ende**, um zu nicht angezeigten Spalten zu blättern. Die Bildlaufleiste unten im Menü zeigt an, wo sich der Cursor im Verhältnis zur ersten und letzten Spalte befindet.

Menü Mirroring Properties (Spiegelungseigenschaften)

Für eine Vereinfachung der IM-Konfiguration wurden folgende Einschränkungen vorgenommen:

- Pro System ist ein gespiegeltes Boot-Laufwerk zulässig.
- Für das Boot-Laufwerk und das Spiegellaufwerk wird jeweils ein Plattenlaufwerk benötigt.
- Für ein gespiegeltes Boot-Laufwerk ausgewählte Platten müssen am selben Kanal des selben physikalischen Adapters angeschlossen sein. Dieser Adapter muss sich in der BIOS-Startreihenfolge befinden.
- Die ausgewählten Platten müssen Einzel-LUN-Platten sein, die Wide sowie synchrone Übertragungen unterstützen. Für sie muss SMART aktiviert sein und sie müssen mindestens mit dem SCSI-2-Standard kompatibel sein.
- Wechselmediengeräte können für gespiegelte Datenträger nicht verwendet werden.
- Verschiedene Plattengrößen sind zulässig, überschüssiger Speicherplatz auf der größeren Platte kann jedoch nicht verwendet werden.

- Konfiguration der Datenträgereigenschaften ist auf ein Minimum beschränkt.
- Standardeinstellungen stehen für alle modifizierbaren Felder zur Verfügung.

Das Menü **Mirroring Properties (Spiegelungseigenschaften)** ist Teil des standardmäßigen BIOS-Konfigurationsprogramm. Durch eine der Optionen im Menü **Adapter Properties (Adaptoreigenschaften)** kann auf das Menü **Mirroring Properties (Spiegelungseigenschaften)** zugegriffen werden, was die Erstellung und Konfiguration eines IM-Datenträgers zulässt. Ein IM-Datenträger besteht, sobald zwei Platten über das Menü **Mirroring Properties (Spiegelungseigenschaften)** ausgewählt wurden und der Benutzer die Änderungen speichert. Das Menü **Mirroring Properties (Spiegelungseigenschaften)** hat zusätzliche Konfigurationsoptionen und zeigt die Eigenschaften und den Status des IM-Datenträgers an.

Rufen Sie das Menü wie folgt auf:

1. Wählen Sie einen Adapter mit Hilfe der Pfeiltasten aus, wenn Sie sich im **Hauptmenü** befinden.
2. Drücken Sie die **EINGABETASTE**, um zum Menü **Adapter Properties (Adaptoreigenschaften)** zu gelangen.
3. Wählen Sie **Mirroring Properties (Spiegelungseigenschaften)** mit Hilfe der Pfeiltasten.
4. Drücken Sie die **EINGABETASTE**, um zum Menü **Mirroring Properties (Spiegelungseigenschaften)** zu gelangen.

In Tabelle 2-5 sind die Felder in diesem Menü und deren Beschreibung aufgelistet.

Table 2-4. Menüfelder und Beschreibungen von Mirroring Properties (Spiegelungseigenschaften)

Feld	Feldtyp	Beschreibung
SCSI ID	Informationen	Zeigt die SCSI-Kennung des Geräts an.
Geräteerkennung	Informationen	Gibt die Zeichenfolge der ASCII-Geräteerkennung an, die auf den Abfragedaten des Geräts beruht.
Gespiegeltes Paar	Konfiguration	Zeigt Platten an, die an den Adapter angeschlossen sind, der aus dem Bildschirm der obersten Ebene ausgewählt wurde. Die Felder unter der Spalte Mirrored Pair (Gespiegeltes Paar) sind nur für Festplatten aktiviert. Die möglichen Feldoptionen für Mirrored Pair (Gespiegeltes Paar) enthalten Primary (Primär) , Secondary (Sekundär) oder No (Nein) .
Status	Informationen	Das Feld Status kann eines der folgenden sein: disk missing (Platte fehlt), incompatible (inkompatibel), offline, out of sync (außerhalb der Synchronisation) oder disk initializing (Platte wird initialisiert). Die primäre Kopie (Platte) ist die Kopie, von der die Firmware annimmt, dass sie die aktuellsten und zuverlässigsten Daten enthält.
Ausfall vorhersagen	Informationen	Zeigt SMART-Informationen an. Ein mit SMART aktiviertes Laufwerk kann vorhersagen, wenn das Laufwerk ausfallen wird. Wenn Ausfall vorhergesagt wird, ist das Laufwerk zu ersetzen.
Größe (MB)	Informationen	Zeigt die Kapazität des Datenträgers des gespiegelten Paares an. Da die Hälfte dieser Kapazität als Spiegelung verwendet wird, beträgt die Datenträgergröße die Hälfte der kombinierten Kapazität der zwei Platten. Die Datenträgergröße ist eigentlich etwas geringer als die Hälfte, da das Dienstprogramm die Größe nach unten abrundet, um die Kompatibilität zu vergrößern, falls eine Platte des Datenträgers ersetzt werden muss. Auch wenn die Ersatzplatten die gleiche Größenklasse haben, können sie in der tatsächlichen Kapazität leicht unterschiedliche Werte aufweisen.

Befolgen Sie zum Erstellen eines IM-Datenträgers folgende Schritte:

1. Wählen Sie die primäre Platte, die als Datenträger genutzt soll, mit Hilfe der Pfeiltasten aus, während Sie sich im Menü **Mirroring Properties (Spiegelungseigenschaften)** befinden.

2. Wählen Sie die sekundäre Platte aus, die als Datenträger genutzt werden soll.
3. Drücken Sie auf die Taste <ESC>.
4. Wählen Sie "**Save changes then exit this menu (Änderungen speichern und Menü beenden)**"

Das Feld "SCSI-ID" zeigt, welche SCSI-ID das Betriebssystem zum Zugriff auf das gespiegelte Laufwerkpaar verwendet. Diese Adressinformation bleibt nach der Datenträgererstellung unverändert, bis der Datenträger erneut mit Laufwerken konfiguriert wird, die über verschiedene SCSI-IDs verfügen.

Wenn Partitionen auf einer als sekundär gewählten Platte definiert werden, wird eine Warnmeldung dazu angezeigt, dass die vorhandenen Daten auf der Platte beim Spiegelerstellungsverfahren verloren gehen werden. Sie können dann die Auswahl für dieses Laufwerk, falls gewünscht, rückgängig machen oder fortsetzen. Dieser Schritt ist als Vorsichtsmaßnahme gegen unbeabsichtigtes Zerstören gültiger Daten auf einer Platte vorgesehen.

Die Synchronisation des sekundären IM-Geräts von der primären Platte startet, nachdem die IM-Konfiguration abgeschlossen ist. Es können nur eine primäre und eine sekundäre Platte ausgewählt werden. Die primären und sekundären Platten müssen am selben Kanal derselben Adapterkarte angeschlossen sein. Zum Abbrechen der IM-Datenträgerkonfiguration drücken Sie die Taste <ESC>, bis Sie zum Speichern oder Verwerfen der Änderungen aufgefordert werden. Zum Abbrechen von Operationen sollten Sie Änderungen verwerfen.

Über das Menü **Mirroring Properties (Spiegelungseigenschaften)** kann der Datenträger auch neu konfiguriert werden, nachdem er erstellt wurde. Der gespiegelte Datenträger kann wieder in den Standardstatus versetzt werden, indem die Werte in der Spalte **Mirrored Pair (Gespiegeltes Paar)** auf **No (Nein)** sowohl für die primäre als auch für die sekundäre Platte geändert werden. Wenn dies erfolgt ist, wird der virtuelle IM-Datenträger ausgeschaltet und das Betriebssystem kann beide physikalischen Laufwerke erkennen. Dies kann geschehen, wenn Spiegeln nicht mehr gewünscht wird.

Menü **Boot Adapter List (Liste der Startadapter)**

Im Menü **Boot Adapter List (Liste der Startadapter)** wird die Reihenfolge angegeben, in der Adapter und/oder Kanäle gestartet werden, wenn mehr als ein Hostadapter im System vorhanden ist. Es können insgesamt bis zu vier Adapter in einem System als startfähige Adapter ausgewählt werden. Zur Steuerung des Startvolumens können Sie nur einen der vier "aktiven" Controller verwenden.

Rufen Sie das Menü wie folgt auf:

1. Drücken Sie im **Hauptmenü F2**, um den Cursor in den Menübereich zu bewegen.
2. Bewegen Sie den Cursor mit den Pfeiltasten in das Feld **Boot Adapter List (Liste der Startadapter)**.
3. Drücken Sie anschließend die **EINGABETASTE**.

Über dieses Menü können Sie Adapter/Kanäle hinzufügen oder löschen. Wenn Sie der Liste einen Adapter/Kanal hinzufügen möchten, drücken Sie die Taste "Einfüg", während sich der Cursor im Feld **Boot Adapter List (Liste der Startadapter)** befindet. Wählen Sie mit den Pfeiltasten den gewünschten Adapter/Kanal und drücken Sie die **EINGABETASTE**, um ihn am Ende der **Boot Adapter List (Liste der Startadapter)** einzufügen.

Wenn Sie einen Adapter/Kanal aus der Startliste löschen möchten, drücken Sie die Taste **Entf**, während sich der Cursor auf dem gewünschten Adapter im Feld **Boot Adapter List (Liste der Startadapter)** befindet. Sie können mit den "+" und "-"-Tasten auch die Startreihenfolge ändern. Platzieren Sie beispielsweise den Cursor auf dem zu ändernden Adapter und verwenden Sie die Tasten "+" oder "-", um ihn in der Startreihenfolge nach oben oder nach unten zu verschieben.

In Tabelle 2-6 sind die Felder in diesem Menü und deren Beschreibung aufgelistet.

Table 2-6. Menüfelder und Beschreibungen zur Liste der Startadapter

Feld	Feldtyp [Wert]	Beschreibung

Adapter	Informationen	Gibt die jeweilige Hostadapter-Gruppe an.
PCI Bus	Informationen	Gibt die Nummer des PCI-Busses (Bereich 0x00–0xFF, 0–255 dezimal) an, die einem Adapter vom System-BIOS zugewiesen wird.
Ger./Funkt.	Informationen	Diese Option gibt das/die PCI-Gerät/Funktion" an, das/die einem Adapter vom System-BIOS zugewiesen wird. Ein Wert von 8 Bit wird folgendermaßen zugeordnet: <ul style="list-style-type: none"> • Bit [7:3]: Gerät (Bereich 0x00–0x1F, 0–31 dezimal) • Bit [2:0]: Funktion (Bereich [0–7])
Startreihenfolge	Konfiguration [0 bis 3]	Gibt die relative Startreihenfolge (0 bis 3) eines in der Liste enthaltenen Kanals an. Das Fusion-MPT-SCSI-BIOS spricht bei der Suche nach startfähigen Medien bis zu vier Kanäle in der angegebenen Reihenfolge an.
Aktueller Status	Informationen	Gibt an, ob ein Adapter/Kanal in der Startliste während des letzten Starts aktiviert war. Deaktivierte Adapter/Kanäle und deren angeschlossene Geräte werden von Fusion-MPT-SCSI-BIOS nicht berücksichtigt, obwohl sie im Konfigurationsprogramm noch angezeigt werden.
Aktiviert/Deaktiviert	Konfiguration [Ein/Aus]	Gibt an, ob ein Adapter/Kanal beim nächsten Start aktiviert wird. Deaktivierte Adapter/Kanäle und deren angeschlossene Geräte werden von Fusion-MPT-SCSI-BIOS nicht berücksichtigt, obwohl sie im Konfigurationsprogramm noch angezeigt werden.

Menü Global Properties (Globale Eigenschaften)

Im Menü **Global Properties (Globale Eigenschaften)** können Sie eine Unterbrechung des Startvorgangs einrichten, wenn eine Alarmmeldung angezeigt wurde, so dass Sie die Startinformationen anzeigen und die Anzeige- und Videomodi einstellen können.

Rufen Sie das Menü wie folgt auf:

1. Drücken Sie im **Hauptmenü F2**, um den Cursor in den Menübereich zu bewegen.
2. Bewegen Sie den Cursor mit den Pfeiltasten in das Feld **Global Properties (Globale Eigenschaften)**.
3. Drücken Sie anschließend die **EINGABETASTE**.

In Tabelle 2-7 sind die Felder und deren Beschreibung aufgelistet.

Table 2-7. Felder und Beschreibungen zu Global Properties (Globale Eigenschaften)

Feld	Feldtyp [Wert]	Beschreibung
Unterbrechung bei Systemstart-Warnmeldung	Konfiguration [Ja/Nein]	<p>Unterbricht den Startvorgang, so dass Sie eventuelle Fehlermeldungen lesen können. Die Unterbrechung erfolgt nach der Anzeige einer Neustart-Alarmmeldung.</p> <p>Wenn der Startvorgang nach der Anzeige der Meldung fortgesetzt werden soll, legen Sie No" (Nein) (Standardeinstellung) fest.</p> <p>Wenn der Startvorgang erst nach Drücken einer beliebigen Taste fortgesetzt werden soll, wählen Sie Ja". Sie müssen diese Einstellung für alle Adapter der Bootliste (Systemstartliste) aktivieren, damit bei Auftreten einer Bootwarnung der Systemstart angehalten und eine entsprechende Meldung angezeigt wird.</p>
Startinformationen-Anzeigemodus	Konfiguration [Knapp/ Ausführlich]	<p>Gibt an, wie viele BIOS-Informationen während des Starts angezeigt werden.</p> <ul style="list-style-type: none"> • Wenn nur die notwendigen Informationen angezeigt werden

		sollen, richten Sie den Modus Terse (Knapp) ein. <ul style="list-style-type: none"> • Wenn detaillierte Informationen angezeigt werden sollen, richten Sie den Modus Verbose (Ausführlich) (Standardeinstellung) ein.
Videomodus	Konfiguration [Farbe/Schwarz/ Weiß]	Gibt den standardmäßigen Videomodus für das SCSI-BIOS-Konfigurationsprogramm an. Mit der Einstellung Schwarz/Weiß" verbessert sich die Lesbarkeit auf einem Schwarz-Weiß-Bildschirm. Der Standardwert lautet Color (Farbe) .
Standard-einstellungen	Ausführbar	Drücken Sie die EINGABETASTE , um die Standardeinstellungen zu übernehmen.

a. Die Systemstart-Warmmeldung bezieht sich lediglich auf die vier in der Liste "Startreihenfolge" vorhandenen Adapter. Beim Systemstart wird eine Fehlermeldung ausgegeben, wenn ein neuer Adapter installiert wurde und das System-BIOS den neuen Adapter zum ersten mal erkennt. Diese Warnmeldung wird auch dann angezeigt, wenn der Benutzer einen der Adapter entfernt.

Beenden des Fusion-MPT-SCSI-BIOS-Konfigurationsprogramms

Das Menü **Beenden** des Fusion-MPT-SCSI-BIOS-Konfigurationsprogramms wird für alle fünf oben aufgelisteten Menüs verwendet. Die verfügbare Funktionalität unterscheidet des **Hauptmenüs** unterscheidet sich jedoch von der Funktionalität für die vier Untermenüs.

Verwenden Sie die folgenden Optionen zum Verlassen der Menüs **Adapter Properties (Adaptoreigenschaften)**, **Device Properties (Geräteeigenschaften)**, **Boot Adapter List (Liste der Startadapter)** oder **Global Properties (Globale Eigenschaften)**:

Cancel exit Abbrechen"	Dadurch kehren Sie zum vorherigen Menü zurück.
Save changes then exit this menu (Änderungen speichern und Menü beenden)	Damit werden alle Änderungen in vorherigen Menüs implementiert und Sie kehren zum Hauptmenü zurück.
Discard changes then exit this menu (Änderungen verwerfen und Menü beenden)	Damit werden die Standardeinstellungen wiederhergestellt und Sie kehren zum Hauptmenü zurück.

Schließen Sie das **Hauptmenü** mit folgenden Optionen:

Cancel exit (Abbrechen)	Damit kehren Sie in das Hauptmenü zurück.
Exit the Configuration utility (Dienstprogramm beenden)	Damit beenden Sie die Konfiguration und der Computer wird automatisch erneut gestartet.



ANMERKUNG: Wenn Sie Ihren Computer neu starten, ohne dieses Dienstprogramm ordnungsgemäß zu schließen, gehen einige Änderungen möglicherweise verloren.

Bitte lesen Sie den gesamten Text [Rechtliche Einschränkungen and Haftungsausschlüsse](#).

[Zurück zur Inhaltsseite](#)

Dell™ PowerEdge Expandable RAID Controller 4/im: Leitfaden zu Integrated Mirroring™ Lösung zu Common Information Model (CIM)

- [Beschreibung](#)
- [CIM-Browserfensterbeschreibung](#)
- [Linux-Installationsanweisungen für die CIM-Lösung](#)

Beschreibung

Die CIM-Lösung aktiviert die Präsentation lokaler Speicherkomponenten durch eine bedienerfreundliche Benutzerschnittstelle. Verwenden Sie die CIM-Lösung zum schnellen Erkennen und Lokalisieren von Speichergeräteaussfällen. Die CIM-Lösung bietet auch Informationen zur Topologie der Adapter und angeschlossenen Geräte. Die CIM-Lösung unterstützt virtuelle IM-Datenträger und die zugrundeliegenden physikalischen Laufwerke, aus denen der virtuelle Datenträger zusammengesetzt ist.

Die CIM-Lösung ist eine CIM-kompatible Managementanwendung für Fusion-MPT- Massenspeicherelemente. Durch dieses Tool können Sie mit Geräten kommunizieren und die angeschlossenen Fusion-MPT-Hostadapter, Peripheriegeräte und Gerätetreiber verwalten. Die CIM-Lösung unterstützt die Controller LSI53C1030, LSI53C1020, LSIFC929 und LSIFC919 sowie deren zugewiesene Hostadapter.

Komponenten

Die CIM-Lösung besteht aus zwei separaten Softwarekomponenten, die wie in der Installationsanleitung am Ende dieses Leitfadens ausführlich beschrieben installiert werden: einem CIM-Browser und einem CIM-Provider. Der CIM-Browser enthält ein bedienerfreundliches Fenster zur Überwachung der angeschlossenen Speicherelemente. Zu den überwachten Elementen gehören Hostadapter, Peripheriegeräte und Gerätetreiber.

Der CIM-Provider enthält Informationen über die Fusion-MPT-Controller und die angeschlossenen Geräte.

Funktionen

Die CIM-Lösung bietet folgende Funktionen und Merkmale:

- Visuelle Bestätigung von Komponentenausfällen
- Zeigt aktuelle Informationen zu jedem Adapter und dessen angeschlossene Speichergeräte an
- Überwacht den aktuellen Status der Fusion-MPT-IM-Datenträger
- Bietet grafische Darstellung von Fusion-MPT-Speicherelementen

- Zeigt Gerät- und Adapterhierarchie in einer Gerätestruktur an
- Implementiert eine äußerst übertragbare Benutzerschnittstelle
- Startet den CIM-Browser als unabhängige Anwendung
- Startet den CIM-Provider automatisch

Installations- und Systemanforderungen

Die Tool- und Systemanforderungen für die CIM-Installation sind:

- 40 MByte verfügbarer Plattenspeicherplatz für Linux-Installationen
- TCP/IP-Protokoll installiert und aktiviert
- Grafikkartenunterstützung für mindestens 256 Farben
- Die Auflösung muss mindestens 800 x 600 Pixel betragen. Dell Computer empfiehlt die Verwendung einer Auflösung von 1024 x 768 Pixel.

CIM-Browserfensterbeschreibung

In diesem Abschnitt wird das CIM-Browserfenster beschrieben.

Menüoptionen Verbinden

Das Menü **Connect (Verbinden)** befindet sich in der oberen linken Ecke des CIM-Browserfensters. Tabelle 3.1 enthält eine Beschreibung der Optionen, die im Menü **Connect (Verbinden)** verfügbar sind.

Table 3-1. Beschreibung der Menüoption Verbinden

Option	Beschreibung
Change Privilege (Berechtigung ändern)	Standardmäßig wird der CIM-Browser mit Endnutzerberechtigungen geöffnet und ist nur auf schreibgeschützte Informationen beschränkt. Um Befehle an Geräte zu senden, muss der Benutzer Administratorrechte erhalten (siehe unten). Durch die Eingabe des richtigen Passworts werden die Administratorrechte gewährt.
Change Password (Passwort ändern)	Diese Funktion erlaubt dem Benutzer die Änderung des Administratorpassworts, wenn er als Administrator angemeldet ist.
Logout Admin (Abmeldung Admin)	Dadurch wird der Administrator abgemeldet und kehrt wieder in den Funktionsmodus für Endbenutzer zurück.

Die einzigen gegenwärtig unterstützten Befehle dienen der Verwaltung des Dell PV22XS-Gehäuses. Diese Befehle können durch Öffnen des Untermenüs des Dell PV22XS-SCSI-Geräts in der Gerätestruktur aufgerufen werden.

Hardware-Gerät - Strukturoptionen

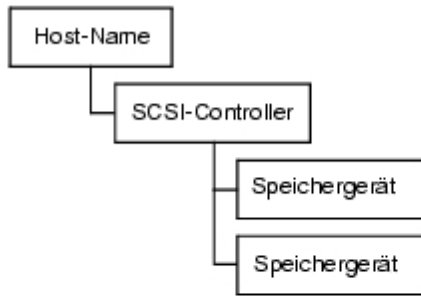
Die Hardware-Gerätestruktur enthält eine bedienerfreundliche Liste mit den Geräten, die vom CIM-Browser überwacht werden. Durch Anklicken eines Geräts in der Struktur werden Informationen zu dem Gerät angegeben. Abbildung 3.1 zeigt die Struktur der Hardware-Gerätestruktur für SCSI und für SCSI mit IM. In Tabelle 3.2 wird jede Ebene in den Gerätestrukturen beschrieben.

Der Status des Geräts wird durch ein grünes Statussymbol, ein gelbes Statussymbol oder ein rotes Statussymbol wiedergegeben, das im rechten Fenster angezeigt wird. Ein grünes Statussymbol zeigt an, dass das Gerät ordnungsgemäß funktioniert. Ein gelbes Statussymbol zeigt an, dass es ein Problem mit dem Gerät gibt und der CIM-Browser das Problem nicht identifizieren kann. Ein rotes Statussymbol zeigt an, dass es ein Problem mit dem Gerät gibt und der CIM-Browser das Problem identifizieren kann.

Auf der IM-Datenträgerebene und der physikalischen Plattenebene zeigt der CIM-Browser ein Diskettensymbol an, wenn das Medium vorhanden ist. Wenn das Medium nicht vorhanden ist, was bei Wechselmedien wie CD-ROMs oder Bandlaufwerken der Fall sein kann, zeigt der CIM-Browser ein Diskettenlaufwerk mit einem "X" an.

Abbildung 3-1. Hardware-Gerätestrukturen

a) SCSI-Hardware-Gerätestruktur



b) SCSI mit IM-Hardware-Gerätestruktur

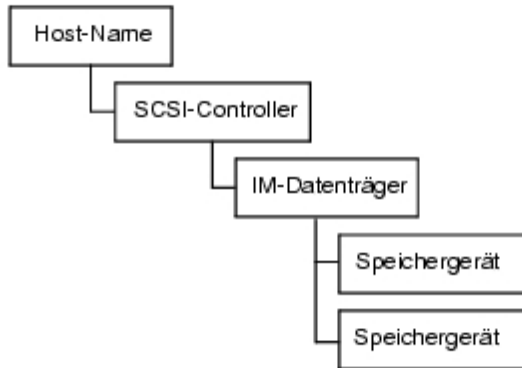


Table 3-2. Gerätestrukturbeschreibung

Gerätestrukturebene	Beschreibung
Host-Name	<p>Diese Ebene zeigt den Namen des Systems, auf dem der CIM-Provider ausgeführt wird und das der CIM-Browser überwacht. Der CIM-Browser zeigt ein Fenster an, das Informationen über das System enthält, auf dem der3 CIM-Provider ausgeführt wird.</p> <p>Für die Option "System Connection" (Systemverbindung) wird normalerweise "OK" angezeigt. Wenn das System allerdings zu sehr ausgelastet ist, um darauf zu reagieren, wird für die Option "Provider is busy" (Provider ist ausgelastet) angezeigt, und die an das System angeschlossenen Geräte erscheinen nicht in der Gerätestruktur.</p>
FC- oder SCSI-Controller	<p>Diese Ebene zeigt Informationen zum Hostadapter an. Der CIM-Browser zeigt einen separaten Eintrag für jeden Kanal an.</p>

IM-Datenträger	<p>Diese Ebene beschreibt den logischen IM-Datenträger. Der CIM-Browser nimmt diese Ebene nur in die Gerätestruktur auf, wenn ein IM-Datenträger auf dem überwachten System vorhanden ist.</p> <p>Das Statusfeld beschreibt den Status des IM-Datenträgers und verfügt über 2 Optionen: "OK" oder "Unknown" (Unbekannt). "OK" gibt an, dass der IM-Datenträger vollständig funktionsfähig ist. Die Optionsanzeige "Unknown" (Unbekannt) gibt an, dass es ein Problem mit dem IM-Datenträger gibt, das der CIM-Browser nicht identifizieren kann.</p> <p>Das Feld "Redundancy Status" (Redundanzstatus) beschreibt den Status der IM-Datenträgerredundanz und verfügt über drei Optionen: "Fully Redundant" (Vollständig redundant), "In Degraded Mode" (In vermindertem Modus) oder "Redundancy Is Lost" (Redundanz verloren). "Fully Redundant" (Vollständig redundant) zeigt an, dass der IM-Datenträger richtig funktioniert und dass die Daten vollständig redundant sind. "In Degraded Mode" (In vermindertem Modus) zeigt an, dass der IM-Datenträger in einem verminderten Modus läuft. Ein mögliche Ursache für diesen Modus kann der Ausfall einer einzelnen Platte sein. "Redundancy is Lost" (Redundanz verloren) zeigt an, dass die Redundanzdaten verloren gegangen sind. Ein mögliche Ursache für diesen Modus kann der Ausfall von beiden Platten sein.</p> <p>Die Feldoptionen "Additional Redundancy Information" (Zusätzliche Redundanzinformationen) sind "Resynch in progress" (Resynch erfolgt) oder "Resynch not in progress" (Resynch erfolgt nicht). Wenn die Resynchronisation erfolgt, zeigt der CIM-Browser eine Statusleiste an, welche die Fertigstellung in Prozent und die geschätzte Dauer bis zur Beendigung angibt.</p>
Physical Disk (Physikalisches Laufwerk)	<p>Diese Ebene enthält Informationen über die physikalischen Platten in dem System. Physikalische Platten verfügen über das Feld "Physical Disk State" (Physikalischer Plattenstatus), das Informationen über den Status der physikalischen Platte enthält.</p>
Speichergerät	<p>Dieses Feld enthält Informationen über das Speichergerät.</p>

Linux-Installationsanweisungen für die CIM-Lösung

In diesem Abschnitt wird eine Linux-Installation für Version 3.02.04 der CIM-Lösung beschrieben. Alle Anweisungen müssen vom Stammbenutzer in einer X-Windows-Sitzung durchgeführt werden.

Installieren der CIM-Lösung

Befolgen Sie diese Schritte zum Installieren der CIM-Lösung:

1. Stellen Sie das CD-ROM-Medium bereit durch Eingabe von:

```
mount cd-device /mnt/cdrom
```
2. Installieren Sie die Anwendung durch Eingabe von:

```
cd /mnt/cdrom/ihv/cim_linux
```
3. Geben Sie dann **./install.bin** ein
4. Folgen Sie den Anweisungen auf dem Bildschirm.
5. Doppelklicken Sie auf das Desktop-Symbol zum Starten der Anwendung

Deinstallieren der CIM-Lösung

Befolgen Sie diese Schritte zum Deinstallieren der CIM-Lösung:

- **Beenden** Sie den CIM-Browser.
- Ändern Sie das Verzeichnis durch Eingabe von

```
cd /usr/local/bin/LSICim/UninstallerData
```

- Geben Sie bei der Befehlseingabeaufforderung `./Uninstall_CIM_Solution` ein
- Klicken Sie auf die Schaltfläche **Uninstall (Deinstallieren)** im Fenster "InstallAnywhere" (Installationsort beliebig).

Bitte lesen Sie den gesamten Text [Rechtliche Einschränkungen and Haftungsausschlüsse](#).

[Zurück zur Inhaltsseite](#)

Die folgenden Informationen werden vom Hersteller dieses Gerätes ohne separate Überprüfung durch Dell bereitgestellt und unterliegen den nachstehenden [rechtlichen Einschränkungen und Haftungsausschlüssen](#).

Leitfaden zu Integrated Mirroring: Dell™ PowerEdge Expandable RAID Controller 4/im; Leitfaden zu Integrated Mirroring™

- [Übersicht zu Integrated Mirroring](#)
 - [Fusion-MPT-SCSI-BIOS und Konfigurations-programm](#)
 - [Lösung zu Common Information Model \(CIM\)](#)
-

Die in diesem Dokument enthaltenen Informationen können sich ohne vorherige Ankündigung ändern.
© 2002 Dell Computer Corporation. Alle Rechte vorbehalten.

Nachdrucke jeglicher Art ohne die vorherige schriftliche Genehmigung der Dell Computer Corporation sind strengstens untersagt.

Im Text verwendete Warenzeichen:

Dell, das *DELL Logo*, *PowerEdge*, *PowerVault* und *Dell OpenManage* sind Warenzeichen und *DellWare* ist ein eingetragenes Service-Zeichen der Dell Computer Corporation.

MegaRAID ist ein eingetragenes Warenzeichen der LSI Logic Corporation.

Microsoft, *WindowsNT*, *MS-DOS* und *Windows* sind eingetragene Warenzeichen der Microsoft Corporation.

Intel und *Pentium* sind eingetragene Warenzeichen der Intel Corporation.

Novell und *NetWare* sind eingetragene Warenzeichen der Novell Corporation.

ASPI ist ein eingetragenes Warenzeichen von Adaptec, Inc.

In diesem Dokument könnten gegebenenfalls weitere Warenzeichen und Markennamen zur Bezeichnung der entsprechenden Inhaber oder ihrer Produkte verwendet werden. Die Dell Computer Corporation erhebt keinerlei Eigentumsansprüche auf Warenzeichen und Markennamen außer den eigenen Warenzeichen und Dienstleistungsmarken.

Rechtliche Einschränkungen and Haftungsausschlüsse

Die in diesem Dokument enthaltenen Informationen, einschließlich der Anweisungen, Vorsichtinweise, gesetzlichen Genehmigungen und Zertifizierungen, werden vom Hersteller bereitgestellt und unterliegen keiner separaten Überprüfung durch Dell. Dell übernimmt keine Haftung für mögliche Schäden, die durch die Einhaltung bzw. Nicht-Einhaltung dieser Anweisungen entstehen.

Alle in diesem Dokument enthaltenen Aussagen bzw. Angaben zu den Eigenschaften, Funktionen, Übertragungsgeschwindigkeiten oder der Eignung des Gerätes werden vom Hersteller und nicht von Dell gemacht. Dell lehnt hiermit jegliche Haftung bezüglich der Richtigkeit, Vollständigkeit oder Nachweisbarkeit für alle in diesem Dokument enthaltenen Angaben ausdrücklich ab. Fragen und Kommentare zu diesen Angaben sind direkt an den Hersteller zu richten.

Erstauflage: Oktober 2002
Teilnr.: 3U220 rev. A00